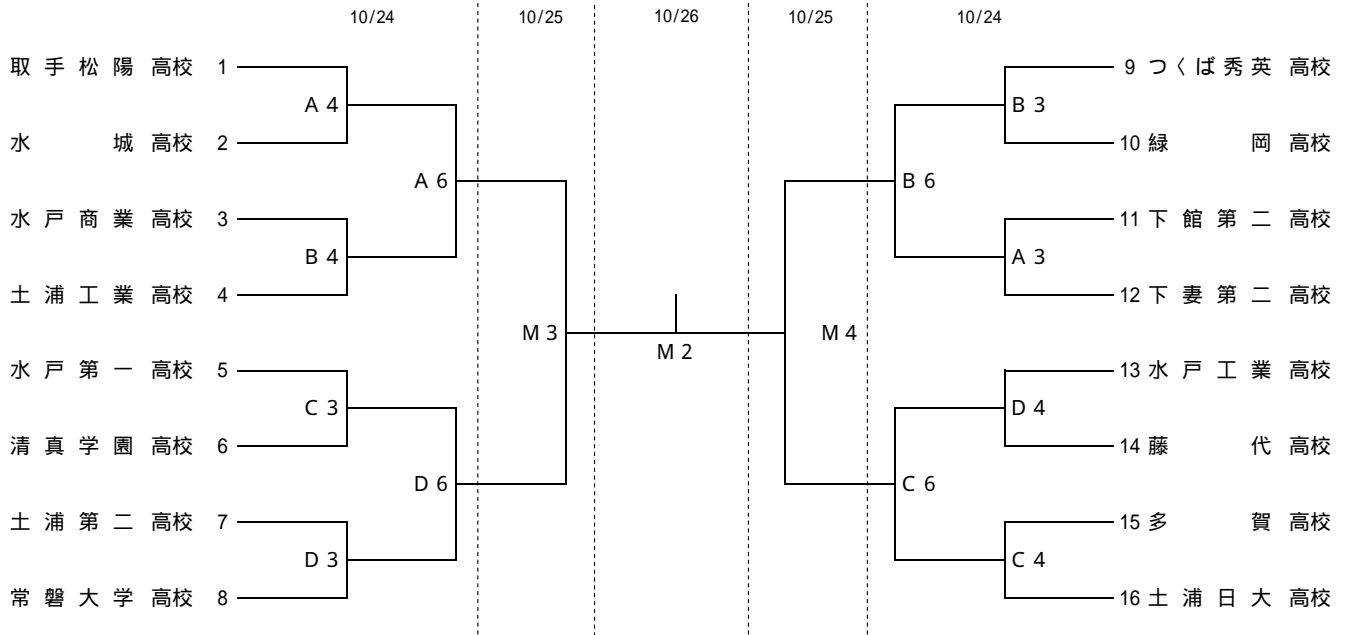


平成20年度 全国高等学校バスケットボール選抜優勝大会 茨城県予選会組合せ

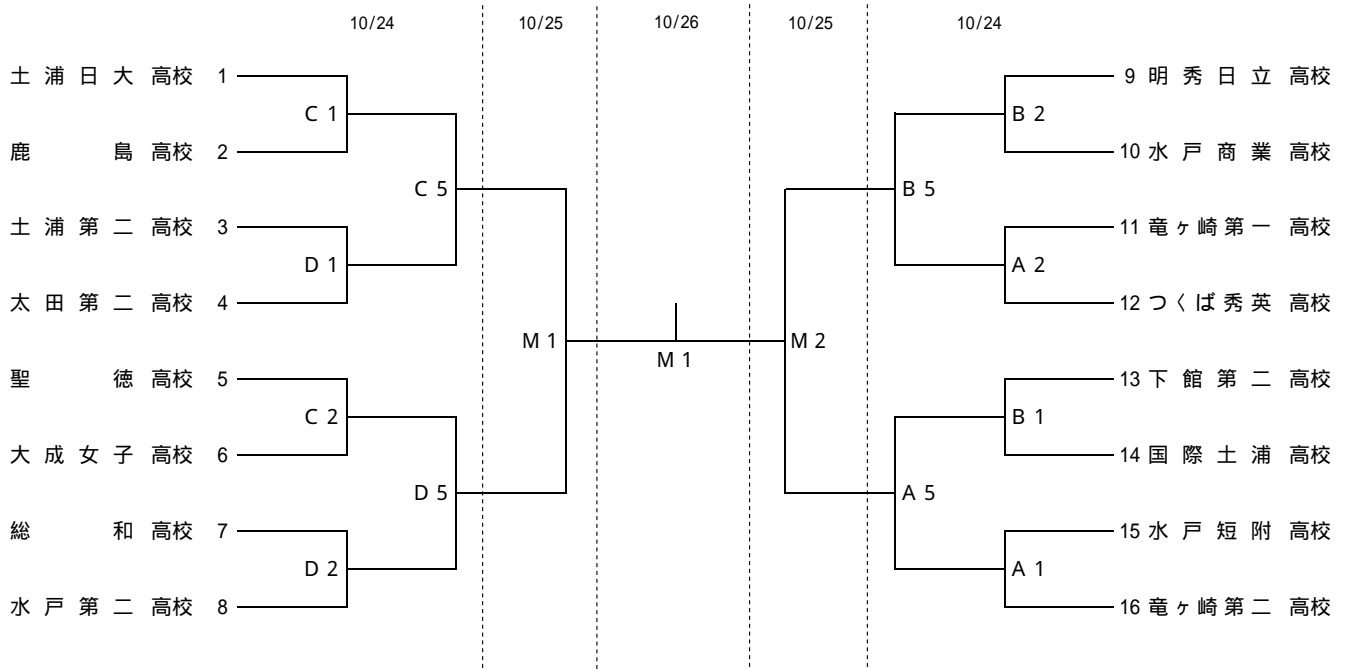
期日：平成20年10月24日(金)・25日(土)・26日(日)

場所：霞ヶ浦文化体育会館(A・B・Mコート) 県立土浦第二高等学校体育館(C・Dコート)

〈男子の部〉



〈女子の部〉



【1】試合時間	10/24	第1試合 9:00~	第2試合 10:30~	第3試合 12:00~	第4試合 13:30~
		第5試合 15:00~	第6試合 16:30~		
	10/25	第1試合 9:30~	第2試合 11:00~	第3試合 12:30~	第4試合 14:00~
	10/26	第1試合 10:00~	第2試合 11:45~		

【2】オフィシャル 第1試合のオフィシャルは第3試合目のチームが行い、前半は組み合わせ番号の若いチームとする。

第2試合目以降は負けたチームが次のゲームのオフィシャルを担当する。

【3】ベンチ入り人数 コーチ1名 Aコーチ1名 マネージャー1名 学校関係者1名 選手15名とする。

【4】試合当日、参加チームのキャプテンまたはマネージャーは会場到着の際に、各会場の本部席で受付をしてください。(試合開始時間の1時間前まで)

【5】貴重品の管理は各チームで行い、飲食した後のゴミは各自持ち帰ること。

【6】チーム応援については、「鳴り物」禁止です。太鼓・メガホンなどは使用しないでください。

【7】エントリー変更は原則として行わない。(怪我等のやむを得ない事情に限り、当該選手とエントリー外選手との入れ替えは可能である。)

【8】試合開始前、会場内の所定の場所において公式スコアシートへのメンバー記入を済ませ、相手チームにメンバー表を提出する。